

BEDIENUNGSANLEITUNG ELEKTROLOKOMOTIVE BR 193 VECTRON

Instruction sheet for Electric Locomotive BR 193 Vectron

Wichtige Informationen sind in der Verpackung und in der Anleitung enthalten.
Bitte bewahren Sie diese auf.

21604 Gleichstrom DC

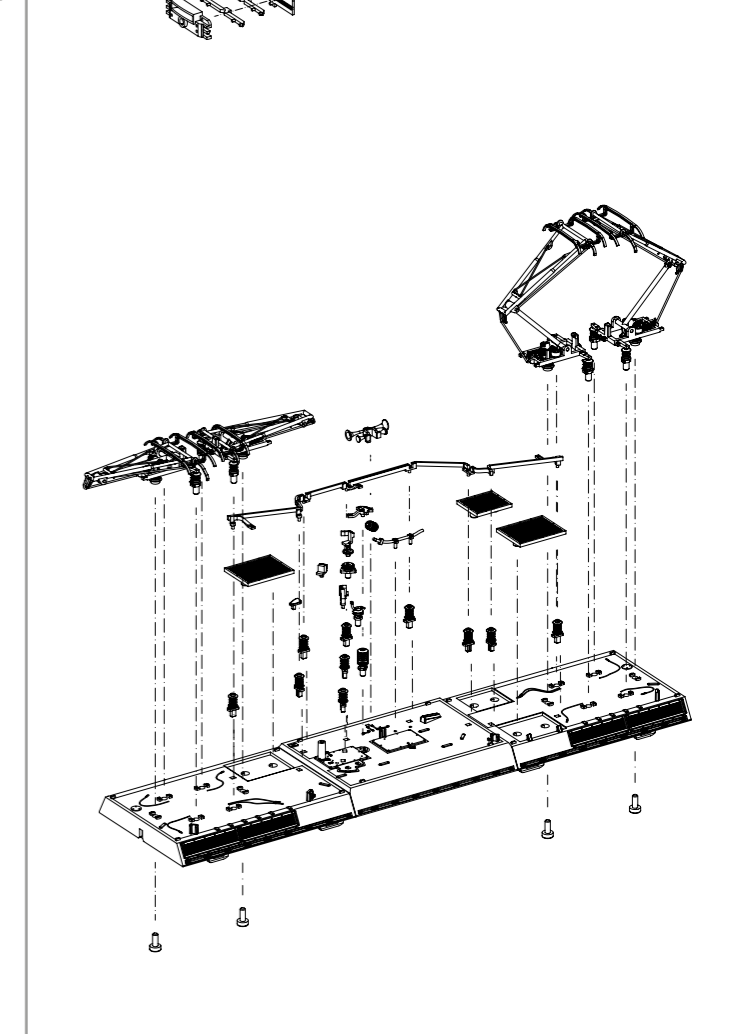
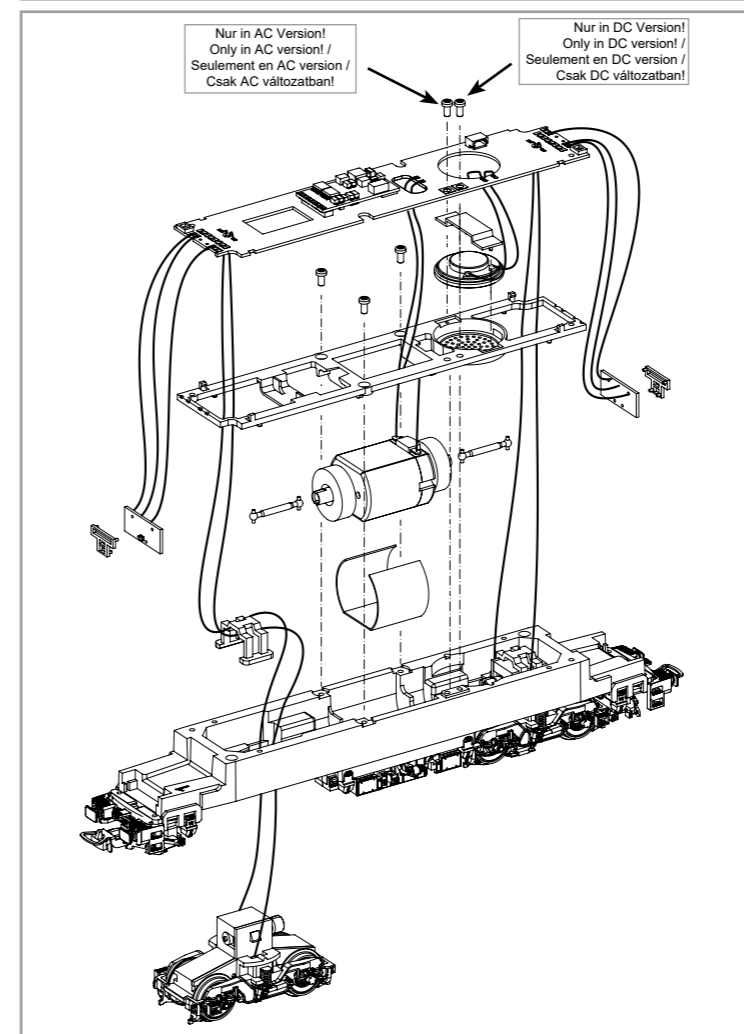
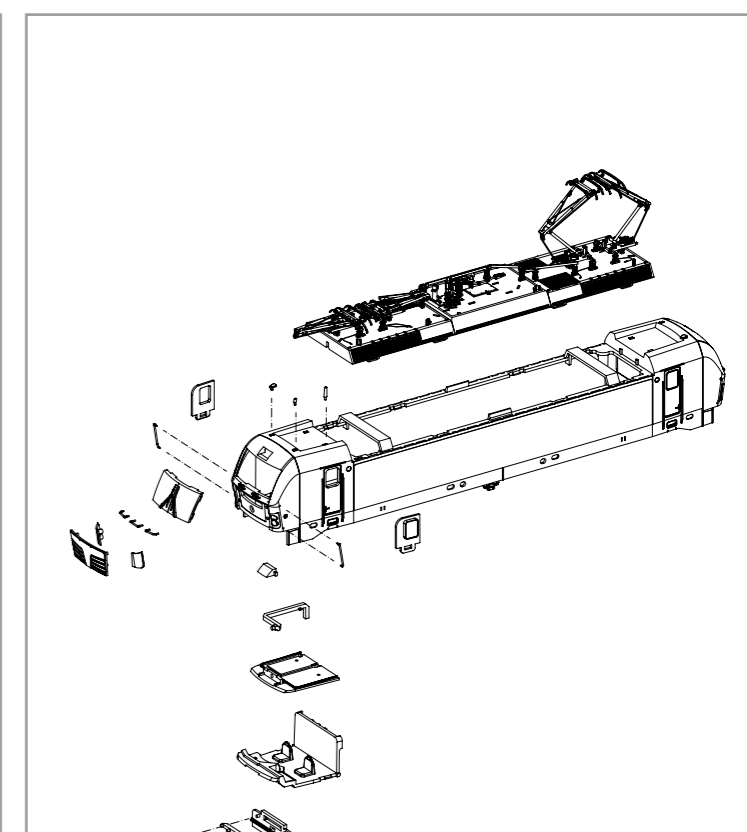
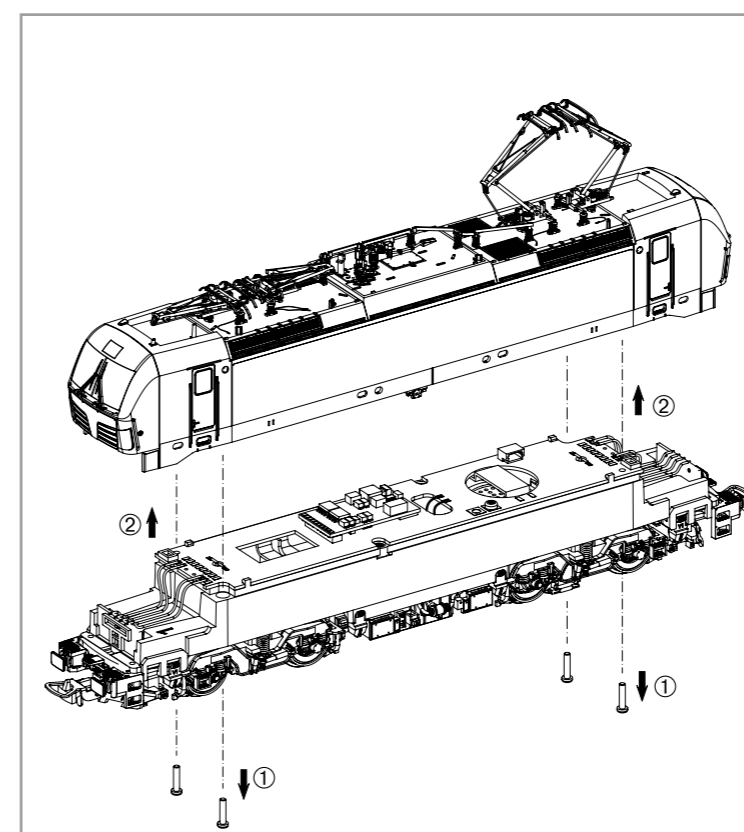
PluX22

0-12 V

Taste / Kluczowe / Key / Touches	Funktion / Funkcja / Function / Fonctions			
F0	Licht	Horní světlo	Head lights	Lumière du haut
F1	Motor	Pohon	Motor sound	Bruit moteur
F2	Horn hoch	Houkačka vysoký tón	High Tone Horn	Klaxon
F3	Horn tief	Houkačka nízký tón	Low Tone Horn	Klaxon
F4*	Zugzielanzeiger	Zobrazení cíle vlaku	Train destination display	Affichage de la destination du train
F5	Lokführergruß	Pozdrav strojvedoucího	Engineer's Greeting	Salut chauffeur de train
F6	Pantograph	Pantograf	Pantograph	Pantographe
F7	Batterie Hauptschalter	Hlavní vypínač baterie	Battery Main Switch	Interrupteurs principaux de la batterie
F8	Rangiergang	Posun	Switching Gear	Vitesse de manœuvres
F9	Tür	Dveře kabiny	Door	Porte
F10	Maschinenraumbtür	Dveře strojovny	Engine Room Door	Porte de la salle des machines
F11	Fenster	Okno kabiny	Window	Fenêtre
F12	Druckluft ablassen	Vypouštění tlakového vzduchu	Air Valve Release	L'air comprimé laissé hors
F13	Kuppeln	Spřáhnutí	Coupling	Accouplement de la rame
F14	Bahnhofsdurchsage #1	Staniční hlášení 1	Station Announcement 1	Annonces de la station
F15	Bahnhofsdurchsage #2	Staniční hlášení 2	Station Announcement 2	Annonces de la station
F16	Bahnhofsdurchsage #3	Staniční hlášení 3	Station Announcement 3	Annonces de la station
F17	Schaffnerpfeif	Píšťalka průvodčího	Conductor's Whistle	Signal des conducteurs
F18	Kompressor	Kompresor	Compressor	Compresseur
F19	Sprachumstellung (Deutsch<->Italienisch)	Změna jazyka (němčina<->italština)	Language change (German<-> Italian)	Changement de langue (allemand<-> italien)
F20	Sanden	Pískování	Sanding	Sablrière
F21	Bremsprüfung	Test brzd	Break Test	Essai de freinage
F22	Kurvenquietschen	Skřípění v oblouku	Curve Squeal	Sifflement en courbes
F23	Schienenstöße	Zvuk styku kolejnice	Clickety-Clack	Bruit des joints de rails
F24	Zugbeleuchtung: Lok zieht	Návěst začátek vlaku	Train Lighting: Engine pulling	Éclairage des trains: la locomotive tire
F25	Zugbeleuchtung: Lok schiebt	Návěst konec vlaku	Train Lighting: Engine pushing	Éclairage du train: la locomotive pousse
F26	Lautstärkeregelung	Stupně hlasitosti	Volume Regulator	Réglage du volume
F27	Ton aus	Vypnout zvuk	Mute	Tonalité désactivée

* abhängig von Version / * w zależności od wersji / * depending on version / * variable selon la version

Notizen:

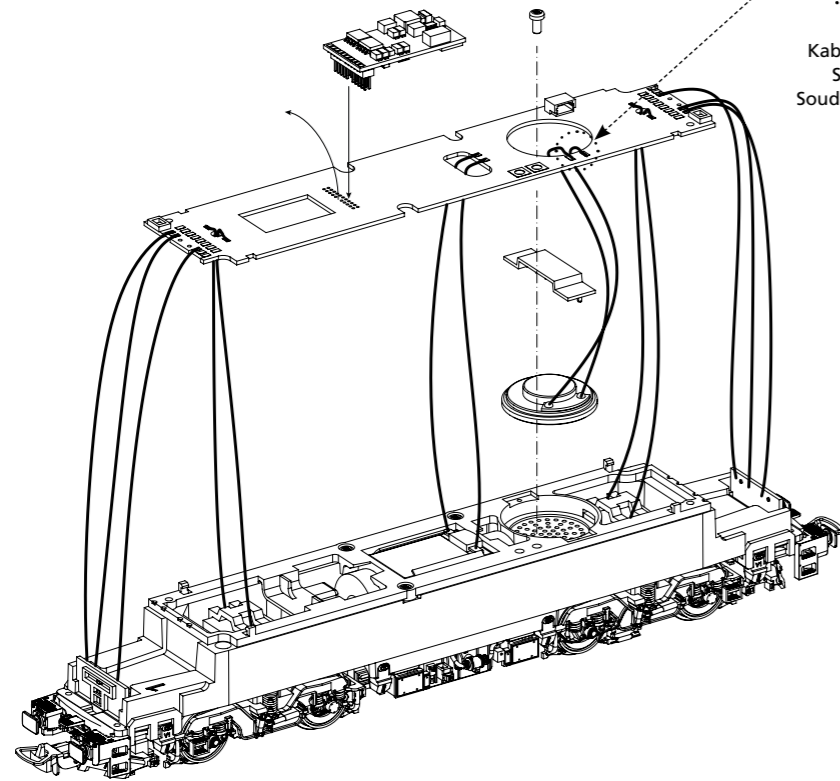


ERSATZTEILE ELEKTROLOKOMOTIVE BR 193 VECTRON

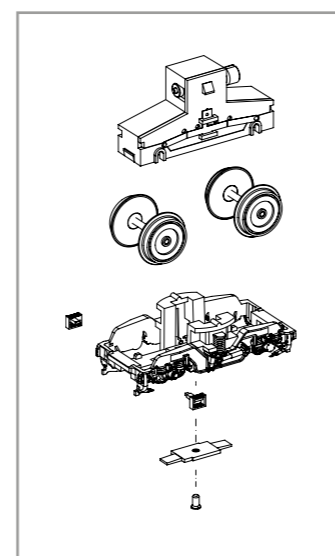
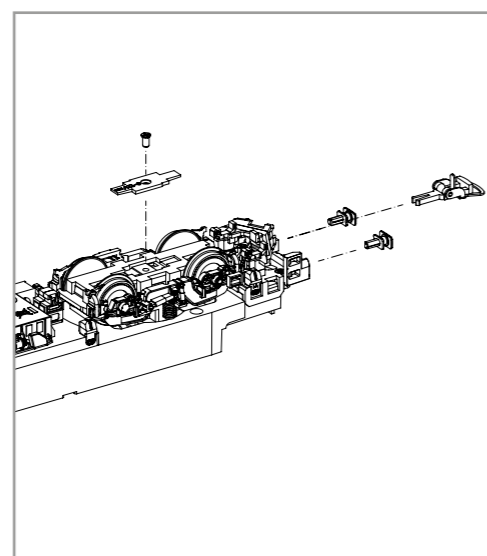
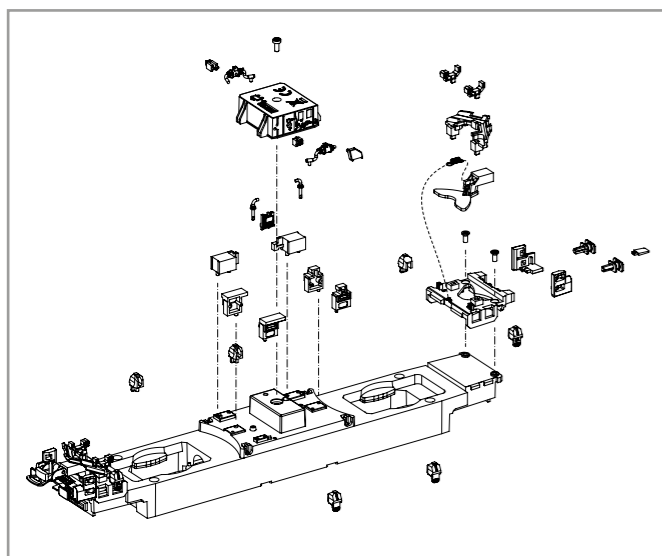
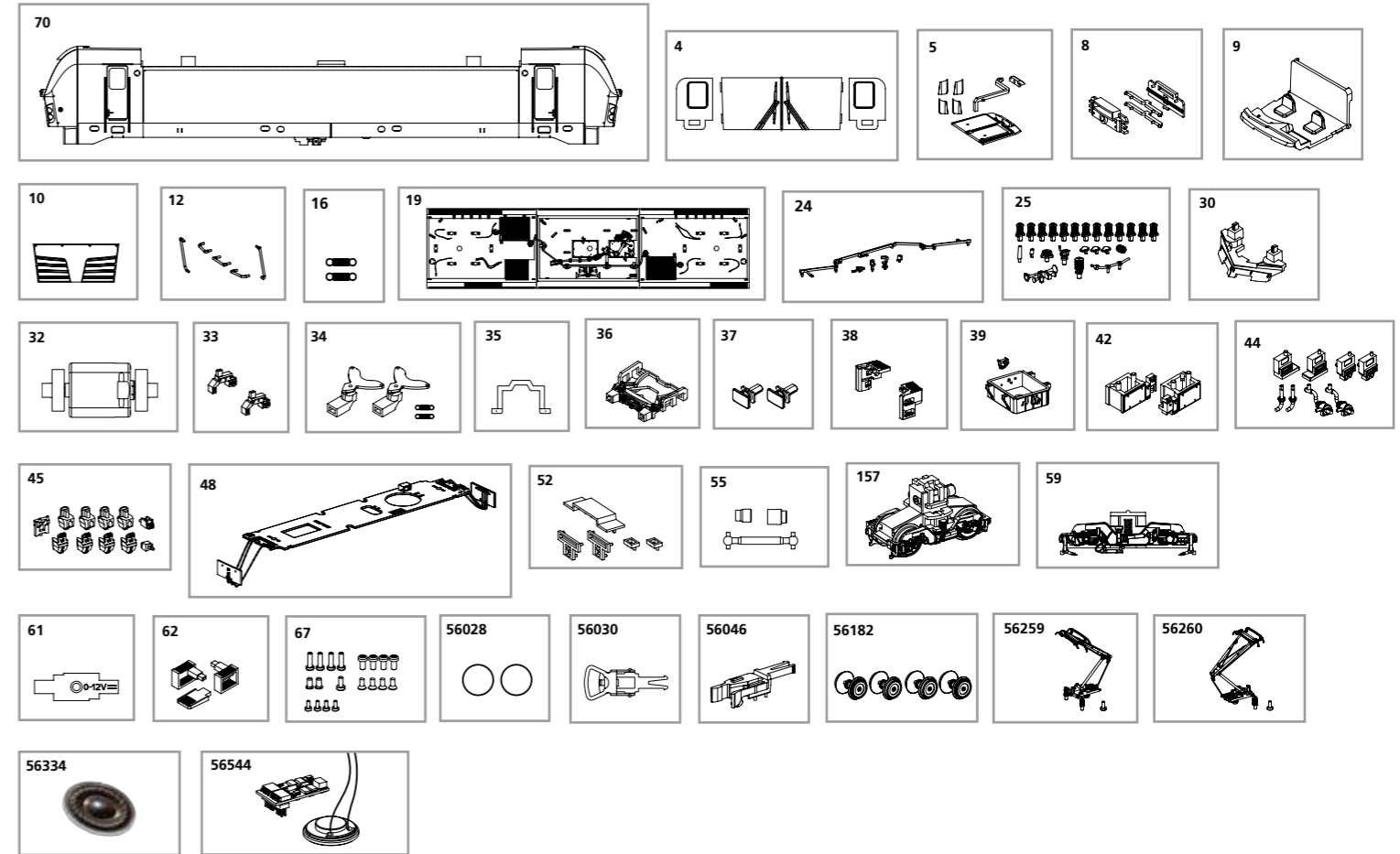
Spare parts for Electric Locomotive BR 193 Vectron • CZĘŚCI ZAMIENNE BR 193 VECTRON

Bei Ersatzteilanforderung bitte immer die vollständige Ersatzteil-Nr. angeben • Please order the wanted spare part with the complete spare part item number.

#56544
PSD XP 5.1 Sound



Kabel von Lautsprecher auf Leiterplatte anlöten! /
Solder cables of speakers on mainboard on! /
Souder les câbles du haut parleur au circuit imprimé /
Przewody z głośnika przylutować do płytki!



Bezeichnung / Description	ET-Nr. / spare part N°	PG*
Gehäuse, dekoriert (mit Fenster + Lichteinsätzen) / Body, decorated (with window + light inserts)	21603-70	13
Fenster / Windows	59188-04	8
Leuchstab oben + Scheinwerfereinsätze / Transfer light bar roof + headlight inserts	59971-05	9
Leuchstab unten mit Abdeckung / Light bar with cover	59970-08	7
Führerstand / Driver cab	59970-09	7
Frontklappe / Flap front	21603-10	7
Handstangen (5-tlg.) / Handrails (set of 5)	59182-12	9
Feder für Deichsel (2 Stck.) / Spring for drawbar (set of 2)	59900-16	5
Dach mit Lüftergitter / Roof with Ventilation plate	21603-19	12
Hochspannungskabel / High-voltage cable	59591-24	7
Isolatoren, Hupe, Antennen / Insulators, Horn, Antenna	59982-25	8
Schienenräumer / Cow catcher	97736-30	7
Motor komplett / Motor complete	59900-32	12
Ansteckteil Schienenräumer (2 Stck.) / Cow catcher part (set of 2)	59971-33	7
Kupplungsdeichsel (2 Stck.) mit Feder (2 Stck.) / Drawbar (set of 2) with spring (set of 2)	59970-34	7
Getriebeklammer / Gear box clip	59900-35	6
Pufferbohle / Buffer base	59970-36	7
Puffer (2 Stck.) / Buffer (set of 2)	59970-37	6
Schürze rechts, links / Step right, left	97736-38	7
Transformator / Transformer box	59594-39	7
Batteriefach Elektro (2-tlg.) / Battery electric (set of 2)	59113A-42	8
Anbauteile 1 / Attaching parts 1	59970-44	7
Anbauteile 2 / Attaching parts 2	59970-45	8
Hauptplatine mit Beleuchtungsplatine und Kabel / Main board with Light-boards and wires	59970-48	15
Lichtmasken / LED cover	59970-52	7
Kardanwelle + Buchsen / Ball shaft + bushes	59970-55	7
Getriebe, komplett / Gearbox, complete	59183-157	12
Drehgestell mit Treppen / Bogie with steps	59970-59	9
Drehgestellabdeckung / Bogie bottom cover	59970-61	7
Treppen / Steps	59970-62	6
Schraubenset (19-tlg.) / Screws (set of 19)	59970-67	7

Bezeichnung / Description	ET-Nr. / spare part N°	PG*
ET aus unserem Standard-Programm / Spare parts standard range		
Haftreifen (10 Stck.) / Friction tyres (set of 10)	56028	
Kupplung, vollst. (2 Stck.) / Coupling, complete (set of 2)	56030	
H0 PIKO Kurzkupplung (4 Stück) / H0 PIKO short Coupling (set of 4)	56046	
Radsätze Set (4 Stck.) / Wheelset (set of 4)	56182	
Stromabnehmer DB / Pantograph DB	56259	
Stromabnehmer SBB / Pantograph SBB	56260	
Ersatzlautsprecher / Replacement speaker	56334	
PIKO SmartDecoder XP 5.1 Sound / PIKO SmartDecoder XP 5.1 Sound	56544	

*Preisgruppe *price category